

Broyeur en ligne Muffin Monster™ 40002

SULZER

Le broyeur Muffin Monster 40002 convient aussi bien pour les applications de broyage humide et sec. Il protège les pompes et autres équipements sensibles en broyant les solides des eaux usées les plus résistants. Sa conception à double arbre, vitesse lente et couple élevé, déchiquette les solides les plus tenaces.

Construction

- Configuration en ligne
- Diamètres brides de 300 mm à 500 mm
- Couteaux en alliage d'acier trempé (standard), diamètre 190 mm
- Bâti en fonte ductile
- Arbre en acier trempé, 64 mm hexagonal
- Faces de garniture en carbure de tungstène, 10.3 bars de pression de service maximale

Performance

- Débits jusqu'à 1558 m³/hr

Applications

- Boues
- Stations de pompage
- Refoulement d'installation privée vers le réseau d'assainissement municipal
- Protection du système d'assainissement dans le milieu carcéral
- Broyage et macération des déchets humides industriels

Broyeur Monster Renew

Au lieu de réparer un broyeur usé, choisissez une unité Monster Renew. Sulzer fournit une nouvelle cartouche de broyeur, fabriquée en usine, pour remplacer la cartouche de broyeur usée. Veuillez retirer le moteur et le réducteur de l'unité usée, puis installer le nouvel ensemble dans la nouvelle unité. Les avantages principaux incluent:

- Une durée d'immobilisation réduite
- Un délai d'exécution rapide
- De toutes nouvelles pièces
- Une garantie usine sur la cartouche du broyeur Monster Renew



Moteur Muffin Monster

- Moteur d'une puissance de 7.5 kW
- Moteurs ATEX et IP68 disponibles en option
- Réducteur 35:1, conception cycloïdale

Contrôleur Muffin Monster

- Assure une capacité maximale de broyage avec un minimum d'arrêt
- Conçu et programmé pour un moteur spécifié

Couteaux broyeur Muffin Monster

Nombre dents	Epaisseur	Matériau
11 dents	11 mm	Alliage acier trempé

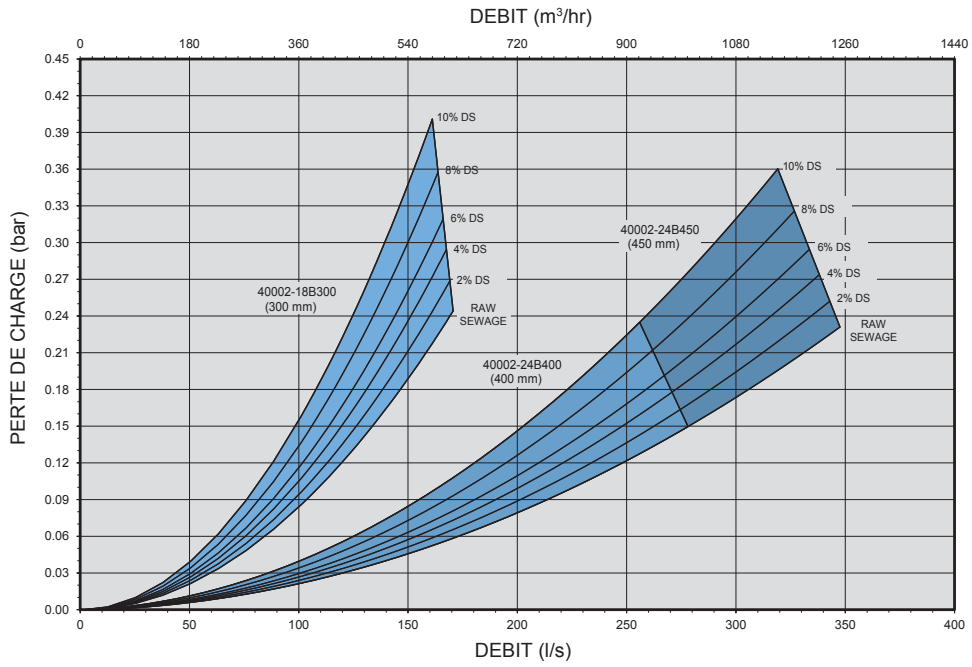
Matériaux broyeur Muffin Monster

Pièce	Standard
Bâti	Fonte ductile
Couteaux	Alliage acier trempé
Arbre	Alliage acier trempé
Garniture mécanique	Faces en carbure de tungstène
Joint	Viton

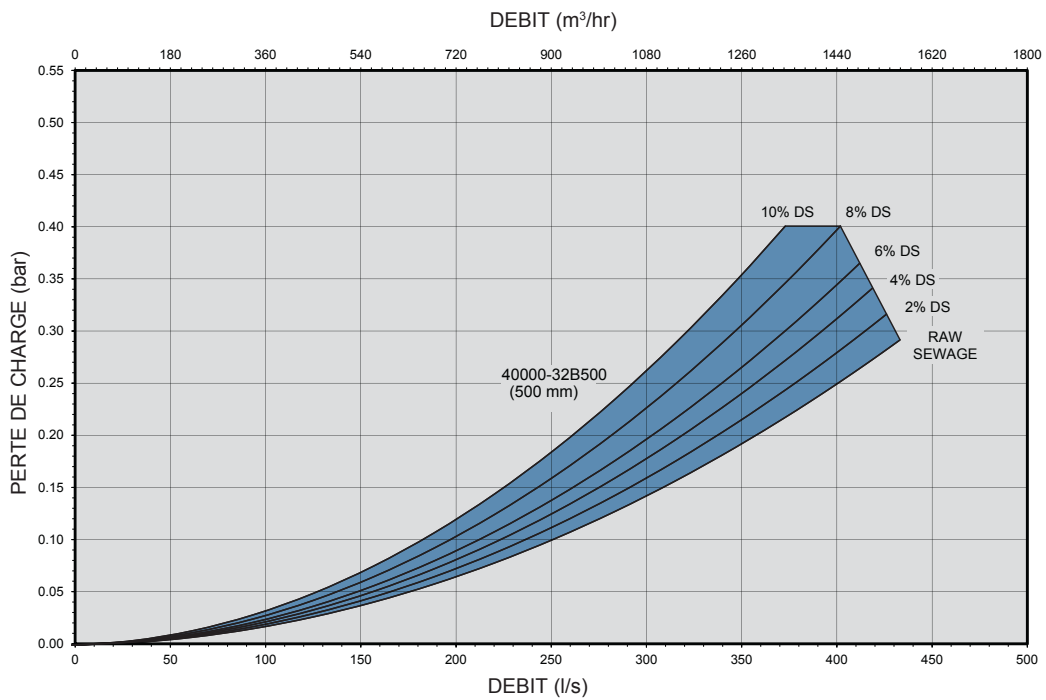
Pour une aide à la sélection d'un broyeur Muffin Monster 40002, veuillez contacter Sulzer.

Courbes de performance

Modèle 40002

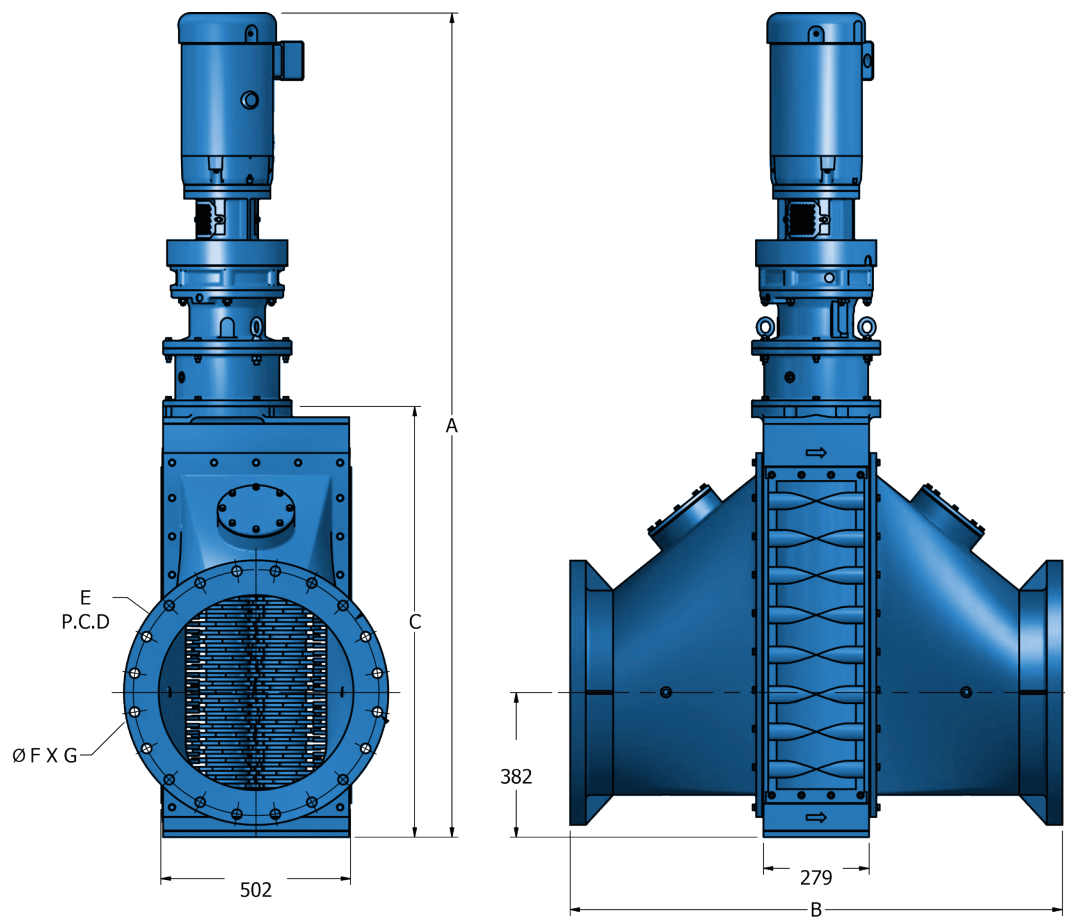


Modèle 40002



DS = solides dissous

Dimensions (mm)



Modèle en ligne	Débit ¹ - m ³ /hr	Diamètre bride - mm	Perte de charge - bar	Dimensions standard ² - mm				Dimensions brides - mm			Poids net approximatif - kg
				A (IP55)	A (IP68)	B	C	E	F	G	
40002-18B300	612	300	0.24	1704	1848	895	768	410	28 (M24)	12	690
40002-24B400	999	400	0.15	1882	2027	1099	946	525	31 (M27)	16	860
40002-24B450	1249	450	0.23	1882	2027	1200	946	585	28 (M24)	20	950
40002-32B500	1558	500	0.29	2080	2117	1301	1114	650	32 (M30)	20	1184

1. Unité en ligne généralement installée avant le côté aspiration de la pompe. Consultez Sulzer pour l'analyse de l'application.

2. Dimensions maximales sur la base d'une unité avec un moteur d'une puissance de 7.5 kW.

Codification modèle broyeur Muffin Monster 40002

Famille produit	Broyeur de réduction des solides d'eaux usées	Q																		
Famille broyeur	Muffin Monster 40K		4																	
Configuration broyeur	Nouvelle unité avec moteur (specifié séparément)			1																
	Unité Monster Renew				A															
	Unité Monster Renew avec entretoise					B														
Hauteur pile de couteaux	450 mm, bride 300 mm					L	5													
	600 mm, bride 400 mm					M	6													
	600 mm, bride 450 mm					M	7													
	800 mm, bride 500 mm					N	8													
Type de bride	BS EN 1092, PN16									D										
Matériau couteau	Alliage acier trempé										1									
Couteau	11 dents, 11 mm épaisseur											F	4							
Matériau & couleur corps	Fonte bleue													S						
Matériau joints & garnitures	Garnitures toute résistance & joints Viton														V					
Information tambour	Non applicable																	X	X	
Configuration moteur	Accouplement direct																			S
Exemple :	40002-24B400 avec couteaux 11 dents	Q	4	1	M	6	D	1	F	4	S	V	X	X	S					

Moteurs Muffin Monster

Puissance	Tension	Type de protection	Code modèle moteur
7.5 kW TEFC	400V, 3-phase, 50 Hz	IP55	QF1435B2R
7.5 kW TEFC	400V, 3-phase, 50 Hz	IP55 pour ATEX (Ex d IIC T4)	QF2435B2R
7.5 kW Immergé	400V, 3-phase, 50 Hz	IP68 pour ATEX (Ex de IIB T4)	QF3435B1R

Contrôleur Muffin Monster

Type moteur broyeur	Code du modèle pour boîtier armoire de commande IP65	
	Matériau acier doux revêtu	Matériau en acier inoxydable
7.5 kW IP55	QN1P45XXX	QN1S45XXX
7.5 kW IP68	QN2P45XXX	QN2S45XXX