

## Αλεστής - 10002 Muffin Monster™ – Σειρά ανοιχτού καναλιού

Ο αλεστής λυμάτων 10002 Muffin Monster είναι σχεδιασμένος για την προστασία αντλιών και άλλου εξοπλισμού αλέθοντας και τα πιο δύσκολα στερεά που περιέχονται στα λύματα. Ο σχεδιασμός του διπλού άξονα, χαμηλής ταχύτητας και υψηλής ροπής τεμαχίζει τα στερεά που συνήθως προκαλούν προβλήματα στη διεργασία επεξεργασίας λυμάτων. Με συμπαγή σχεδιασμό, προσαρμόζεται σε σημεία με περιορισμένο χώρο εγκατάστασης, παρέχοντας την απαραίτητη ισχύ άλεσης για την προστασία του εξοπλισμού κατάντη.

### Κατασκευή

- Διάταξη ανοιχτού καναλιού
- Ύψος ανοίγματος θαλάμου κοπής 185 mm
- Κοπτήρες από επισκληρυμένο κράμα χάλυβα (στάνταρ), ή εναλλακτικά από ανοξείδωτο χάλυβα, με διάμετρο 120 mm
- Κέλυφος από ελατό χυτοσίδηρο
- Άξονες από επισκληρυμένο κράμα χάλυβα, 50 mm εξαγωνικής διατομής
- Μηχανικοί στυπιοθλίπτες με επιφάνεια από καρβίδιο του βολφραμίου (πίεση λειτουργίας 6 bar) ή εναλλακτικά για απαιτητικές συνθήκες λειτουργίας ειδικό στυπιοθλίπτες (μέγιστη πίεση ξηράς λειτουργίας 10,3 bar)
- Διαθέσιμο με πλαίσιο καναλιού ή βάση επιτοίχιας τοποθέτησης για εύκολη εγκατάσταση

### Περιοχή λειτουργίας

- Για παροχές έως και 41.4 m<sup>3</sup>/hr

### Εφαρμογές

- Αντλιοστάσια
- Συστήματα συλλογής λυμάτων
- Αντλιοστάσια εισόδου σε βιολογικούς καθαρισμούς
- Αποχετεύσεις ιδιωτικών εγκαταστάσεων στο κεντρικό σύστημα αποχέτευσης
- Προστασία του αποχετευτικού συστήματος φυλακών
- Άλεση και κοπή υγρών αποβλήτων βιομηχανίας

### Αλεστής Monster Renew

Αντί να επισκευάσετε έναν φθαρμένο αλεστή, επιλέξτε μία μονάδα Monster Renew. Η Sulzer παρέχει μία νέα, εργοστασιακά συναρμολογημένη φύσιγγα μασητήρων για να αντικαταστήσει τη φθαρμένη φύσιγγα. Αφαιρέστε τον κινητήρα και τον μειωτήρα από τη φθαρμένη μονάδα, εγκαταστήστε τους στην μονάδα Monster Renew, και προσαρμόστε τη νέα διάταξη στη θέση της φθαρμένης μονάδας. Τα οφέλη περιλαμβάνουν:

- Ελαχιστοποίηση του χρόνου διακοπής λειτουργίας
- Γρήγορη αντικατάσταση
- Μονάδα με εντελώς νέα εξαρτήματα
- Ευκαιρία για αναβάθμιση της μονάδας
- Πλήρης εργοστασιακή εγγύηση για την κασέτα μύλου Monster Renew



### Κινητήρας αλεστή Muffin Monster

- Στάνταρ κινητήρας 1.5 kW, εναλλακτικά 2.2 kW
- Επιλογή κινητήρων αντεκρηκτικής προστασίας (1.5 kW, 2.2 kW και 4.0 kW) και υποβρύχιων (1.5 kW, 2.2 kW και 3.7 kW)
- Κυκλοειδής μειωτήρας σχέσης μετάδοσης 25:1

### Επιλογή πλαισίων στήριξης Muffin Monster

- Προσαρμογή των αλεστών για εύκολη εγκατάσταση
- Πλαίσια καναλιού για προσαρμογή στους περισσότερους τύπους καναλιού
- Βάσεις επιτοίχιας τοποθέτησης για επίπεδα ή κυκλικά τοίχια
- Κατασκευή από ανοξείδωτο χάλυβα τύπου 304 ή 316
- Οδηγοί ράβδου για εύκολη εγκατάσταση και συντήρηση

### Πίνακας αυτοματισμού Muffin Monster

- Εξασφαλίζει τη μέγιστη δυνατότητα κοπής με τις ελάχιστες διακοπές λειτουργίας
- Σχεδιασμένος και προγραμματισμένος για συγκεκριμένο κινητήρα

## Κοπτήρες αλεστή Muffin Monster

Αριθμός δοντιών	Πάχος	Υλικό κατασκευής
7 δόντια	11 mm	Επισκληρυμένο κράμα χάλυβα*
11 δόντια	8 mm	Επισκληρυμένο κράμα χάλυβα*
17 δόντια Wipes Ready™	11 mm	Επισκληρυμένο κράμα χάλυβα

\* Εναλλακτικά διαθέσιμο σε ανοξείδωτο χάλυβα.

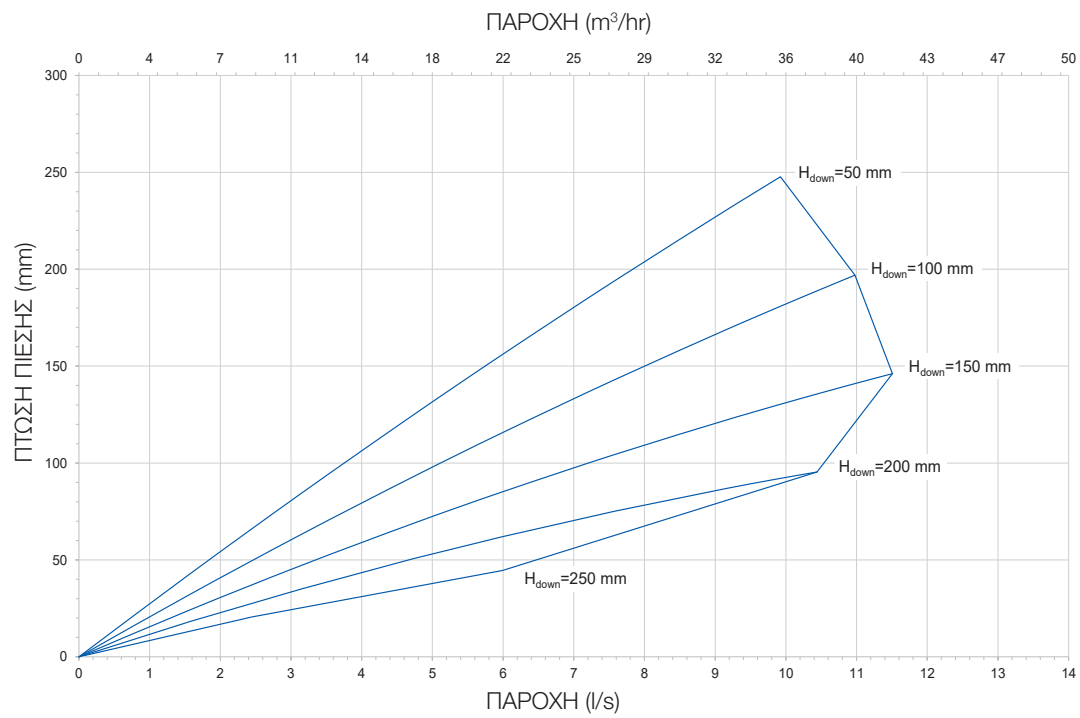
## Υλικά αλεστή Muffin Monster

Μέρος	Στάνταρ
Κέλυφος	Ελατός χυτοσίδηρος
Κοπτήρες	Επισκληρυμένο κράμα χάλυβα**
Άξονες	Επισκληρυμένο κράμα χάλυβα
Μηχανικοί στυπιοθλίπτες	Επιφάνειες από καρβίδιο του βολφραμίου
Τσιμούχες	Φελλός και καουτσούκ***

\*\* Διαθέσιμο εναλλακτικά σε ανοξείδωτο χάλυβα.

\*\*\* Διαθέσιμο εναλλακτικά σε Viton™.

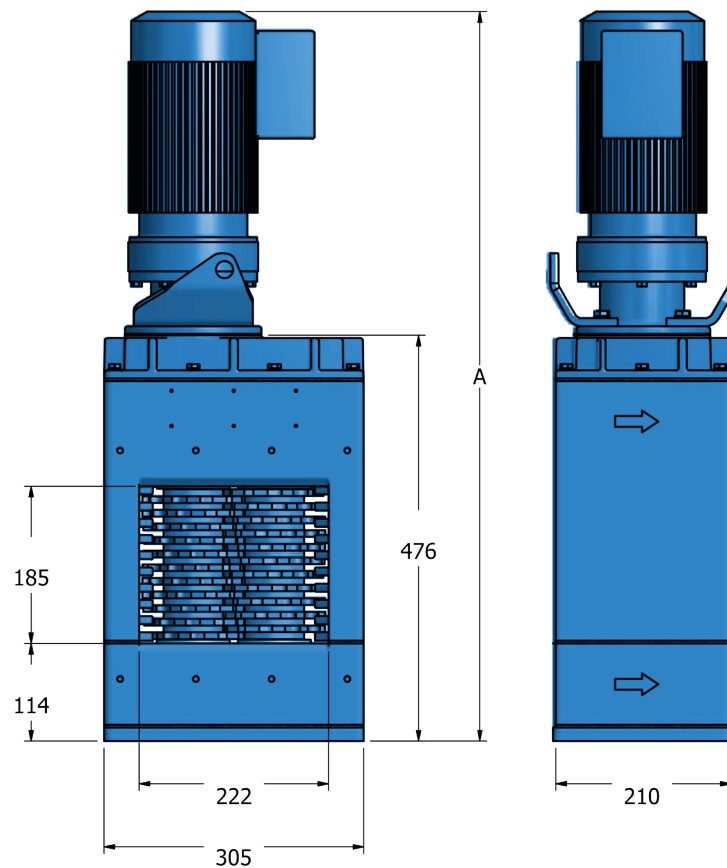
10002 Ανοιχτού καναλιού



mm = πίεση πίεσης  
m<sup>3</sup>/hr = παροχή (ανεπεξέργαστα λύματα)  
H<sub>down</sub> = Ύψος στάθμης καπάντη

## Διαστάσεις (mm)

### 10002 Ανοιχτού καναλιού



Μοντέλο ανοιχτού καναλιού	Παροχή <sup>1</sup> - m <sup>3</sup> /hr	Πτώση πίεσης - mm	Στάνταρ διαστάσεις <sup>2</sup> - mm		Καθαρό βάρος <sup>3</sup> - kg
			A (IP55)	A (IP68)	
10002-0008-DI	41.4	146	1'015	1'160	255

1. Η παροχή υπολογίζεται για τις βέλτιστες συνθήκες λειτουργίας του καναλιού . Συμβουλευτείτε το εργοστάσιο για την μελέτη της εφαρμογής.
2. Οι διαστάσεις του κινητήρα αντιστοιχούν στην μονάδα των 2.2 KW. Επισημασμένος άξονας κινητήρα κατόπιν παραγγελίας.
3. Το βάρος αντιστοιχεί σε αλεστή με κινητήρα 2.2 kW IP68.

## Κωδικοποίηση μοντέλου αλεστή 10002 Muffin Monster ανοιχτού καναλιού

Παράδειγμα: 10002-0008 νέα μονάδα με κοπτήρες από κράμα χάλυβα με 11-δόντια (8 mm), και φύσιγγα μηχανικού στυπιοθλίπτη με τσιμούχες από φελλό και καουτσούκ

Οικογένεια προϊόντος	Αλεστής λυμάτων
Οικογένεια αλεστή	10K Muffin Monster
Διαμόρφωση αλεστή	Νέα μονάδα με κινητήρα (ορίζεται ξεχωριστά) Μονάδα Monster Renew Μονάδα Monster Renew με τεμάχιο προσαρμογής
Ύψος στοίβας κοπτήρων	Ύψος 200 mm (8 inch)
Πληροφορίες φλάντζας	-
Υλικό κοπτήρων	Κράμα χάλυβα Ανοξείδωτος χάλυβας
Κοπτήρες	7-δόντια, πάχος 11 mm 11-δόντια, πάχος 8 mm 17-δόντια Wipes Ready™, πάχος 11 mm
Υλικό και χρώμα σώματος	Χυτοσίδηρος – μπλε
Υλικό στυπιοθλιπτών και τσιμούχων	Φύσιγγα μηχανικού στυπιοθλίπτη και τσιμούχες από φελλό και καουτσούκ Στυπιοθλίπτες βαρέως τύπου και τσιμούχες Viton
Πληροφορίες τυμπάνου	-
Τύπος κινητήρα	Απλός

Q	1	2	J	X	X	1	F	3	S	C	X	X	S
Q													
	1												
		2 E F											
			J										
				X	X								
						1 2							
							C 4 F 3 W 4						
									S				
										C			
										V			
											X	X	
													S

## Κινητήρας αλεστή Muffin Monster

Ισχύς	Τάση	Τύπος προστασίας	Κωδικός μοντέλου κινητήρα
1.5 kW με μειωτήρα	400V, 3-φασικός, 50 Hz	IP55	QA1435BXM
2.2 kW με μειωτήρα	400V, 3-φασικός, 50 Hz	IP55	QB1435BXM
1.5 kW	400V, 3-φασικός, 50 Hz	IP55 για ATEX (Ex d IIC T4)	QC2435B2M
1.5 kW	400V, 3-φασικός, 50 Hz	IP68 για ATEX (Ex de IIB T4)	QC3435B2M
2.2 kW	400V, 3-φασικός, 50 Hz	IP55 για ATEX (Ex d IIC T4)	QD2435B2M
2.2 kW	400V, 3-φασικός, 50 Hz	IP68 για ATEX (Ex de IIB T4)	QD3435B1M
4.0 kW	400V, 3-φασικός, 50 Hz	IP55 για ATEX (Ex d IIC T4)	QE2435B2M
3.7 kW	400V, 3-φασικός, 50 Hz	IP68 για ATEX (Ex de IIB T4)	QE3435B1M

## Πίνακας ελέγχου Muffin Monster

Τύπος κινητήρα αλεστή	Κωδικός μοντέλου για πίνακα βαθμού προστασίας IP65	
	Υλικό ελατού χάλυβα με βαφή πούδρας	Υλικό ανοξειδωτού χάλυβα
1.5 kW IP55	QK1P45XXX	QK1S45XXX
1.5 kW IP68	QK2P45XXX	QK2S45XXX
2.2 kW IP55	QL1P45XXX	QL1S45XXX
2.2 kW IP68	QL2P45XXX	QL2S45XXX
4.0 kW IP55	QM1P45XXX	QM1S45XXX
3.7 kW IP68	QM2P45XXX	QM2S45XXX

[sulzer.com](https://www.sulzer.com)

10002 Open Channel el 01.2024, Copyright © Sulzer Ltd 2024

Αυτό το φύλλο δεδομένων είναι μια γενική παρουσίαση προϊόντος. Δεν παρέχει καμία εγγύηση ή εγγύηση κανενός είδους. Επικοινωνήστε μαζί μας για μια περιγραφή των εγγυήσεων και των εγγυήσεων που προσφέρονται με τα προϊόντα μας. Οδηγίες χρήσης και ασφάλειας θα δοθούν χωριστά. Όλες οι πληροφορίες στο παρόν υπόκεινται σε αλλαγές χωρίς προειδοποίηση.