

Turbocompresor HST™ 20

SULZER

Compresor centrífugo de etapa única, alta eficiencia y fiabilidad para el suministro de aire a baja presión limpio de aceite.

Diseño

Motor eléctrico de alta velocidad

Motor eléctrico de alta frecuencia y montaje vertical para funcionamiento a velocidad variable. El motor se refrigera por aire a través de un ventilador instalado en un eje integrado y los devanados están protegidos por sensores Pt100 monitorizados por el sistema de control local.

Diseño hidráulico

El impulsor está diseñado para optimizar el rendimiento y mecanizado a partir de una pieza maciza de aleación de aluminio de alta resistencia. La voluta y otros componentes principales están fabricados en aluminio fundido. Un sello libre de contacto entre la hidráulica y el motor minimiza las pérdidas para mantener la alta eficiencia.

Variador de frecuencia

El control del caudal se realiza mediante un variador de frecuencia integrado que también admite variaciones de la presión de salida y de las condiciones ambientales de entrada. La función de arranque suave del variador de frecuencia elimina picos de corriente de arranque.

Rodamientos magnéticos activos

El rotor está apoyado sobre dos rodamientos radiales y dos rodamientos axiales. El controlador de rodamientos magnéticos utiliza los datos proporcionados por varios sensores para gestionar de manera continua la posición del rotor.

Válvula de alivio

La válvula de alivio se encuentra dentro de la cabina acústica y un silenciador integrado proporciona atenuación adicional.

Cabina acústica

La cabina ofrece protección para los componentes eléctricos y mecánicos, y proporciona una eficiente atenuación del ruido de la máquina. La cabina está fabricada de acero galvanizado. Resulta adecuado para uso en interior (IP33D).



Componentes integrados

Los filtros de entrada del aire de proceso y de refrigeración, el silenciador de entrada, el silenciador de descarga y el silenciador del aire de refrigeración del motor están integrados en el conjunto del equipo.

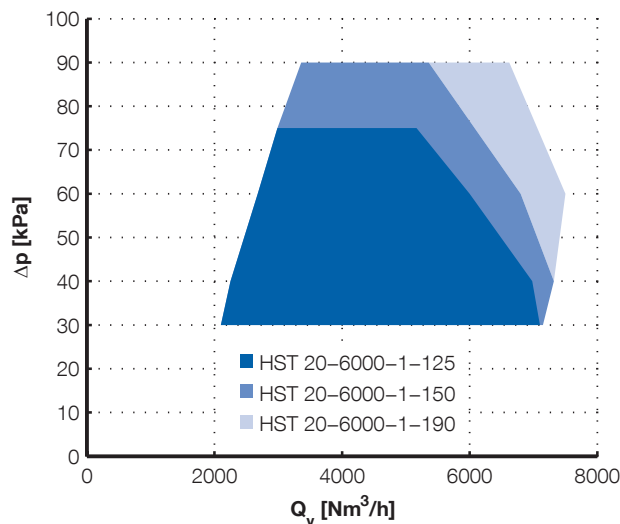
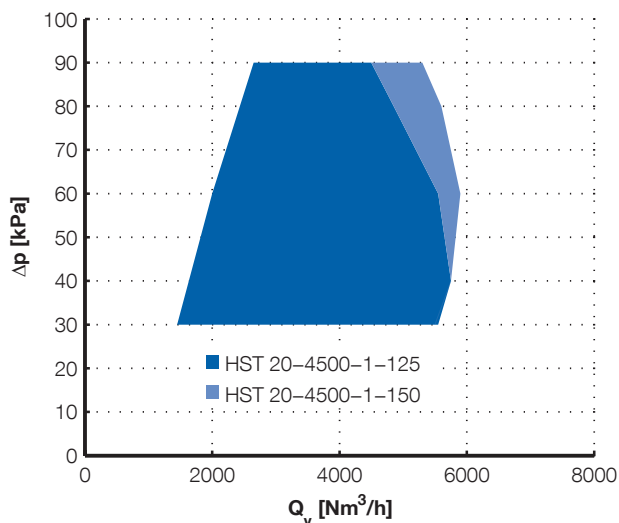
Control del compresor

Control local

La interfaz hombre-máquina local integrada (HMI) facilita las funciones de control y monitorización para el funcionamiento seguro y eficiente de la máquina. El caudal puede ser controlado directamente por el operador o bien de manera automática a través de un valor de referencia prefijado. La HMI local utiliza una pantalla táctil a color para proporcionar acceso del operador.

Conexiones

Las conexiones de control y monitorización, analógicas y digitales, están integradas. Las conexiones Fieldbus, como Profibus, Profinet, Modbus RTU, Modbus TCP y EtherNet/IP están disponibles como opción.



Conexiones en remoto

Existe la opción de incluir una conexión segura para facilitar el servicio y la supervisión.

Opciones

Pueden seleccionarse distintas opciones para gestionar requisitos especiales en relación con, por ejemplo, temperatura, entornos con presencia de polvo o alta nivel de humedad.

Accesorios

Sulzer ofrece los accesorios necesarios para la instalación de la máquina, como juntas flexibles, válvulas, silenciadores y filtros de aire.

Pruebas del rendimiento

Cada compresor se somete a exhaustivas pruebas de rendimiento emitiéndose los correspondientes certificados para verificar su cumplimiento. Las pruebas se realizan en las instalaciones de pruebas propias en la fábrica de Sulzer. El rendimiento se garantiza con una tolerancia de fabricación de $\pm 2\%$ y una tolerancia de medición según la norma ISO 5389. Pueden realizarse pruebas opcionales en conformidad con ISO 5389 y/o presenciadas por el cliente.

Certificación y normas

El producto cuenta con la certificación CE y cumple con:

- Directiva de máquinas (MD), 2006/42/CE, 2009/127/CE
- Directiva de baja tensión (LVD), 2006/95/CE
- Compatibilidad electromagnética (EMCD), 2004/108/CE

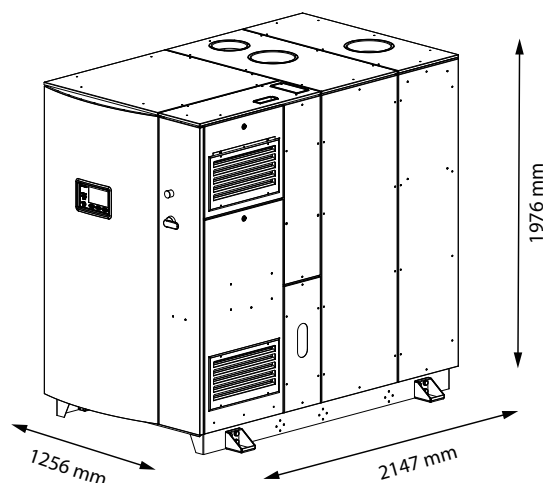
El equipo está diseñado y fabricado conforme a la norma EN 61800-3 y para el uso previsto en instalaciones de segundo ambiente, como son las áreas industriales.

Condiciones de instalación ⁽¹⁾

Altitud	
Altitud máxima	2.500 m sobre el nivel del mar ⁽²⁾
Calidad del aire	
Vapores químicos permitidos	IEC 60721-3-3 clase 3C3
Condiciones ambientales	
Rango de temperatura ambiente	Mín. -10 °C, máx. +45 °C
Humedad relativa ambiente	< 95%, sin condensación, sin corrosión, sin goteo de agua
Condiciones de entrada	
Rango de temperatura del aire de proceso aspirado de la sala	Mín. -10 °C, máx. +45 °C
Rango de temperatura del aire de proceso aspirado canalizado (opcional)	Mín. -20 °C, máx. +45 °C

⁽¹⁾ Sulzer podría aprobar aplicaciones fuera de estos criterios.

⁽²⁾ 2.000 m sobre el nivel del mar para los compresores a 690 V.



Datos del compresor

	HST 20-4500-1-125	HST 20-4500-1-150	HST 20-6000-1-125	HST 20-6000-1-150	HST 20-6000-1-190	
Rango de caudal de aire [Nm ³ /h]	2000-5500	2000-5800	2000-6500	2000-6750	2000-7000	
Incremento de presión [kPa]	30-90	30-90	30-75	30-90	30-90	
Nivel de ruido [dB]	61	62	60	62	62	
Potencia de entrada [kW]	125	150	125	150	190	
Tensión de alimentación [V]	380-690	380-690	380-690	380-690	380-690	
Frecuencia de potencia de entrada [Hz]	50/60	50/60	50/60	50/60	50/60	
400 V	Corriente de entrada máx. [A] ⁽³⁾	198	238	198	238	301
	Tamaño del cable [mm ²]	3x95+50	3x120+70	3x95+50	3x120+70	3x185+95
	Tamaño del fusible [A]	200	250	200	250	315
500 V	Corriente de entrada máx. [A] ⁽³⁾	159	190	159	190	241
	Tamaño del cable [mm ²]	3x70+35	3x95+50	3x70+35	3x95+50	3x150+70
	Tamaño del fusible [A]	160	200	160	200	250
690 V	Corriente de entrada máx. [A] ⁽³⁾	115	138	115	138	175
	Tamaño del cable [mm ²]	3x50+25	3x70+35	3x50+25	3x70+35	3x95+50
	Tamaño del fusible [A]	125	160	125	160	200
Peso [kg]	1300	1300	1300-1400	1300-1400	1400	

⁽³⁾ La corriente de entrada máxima se calcula con la tensión nominal. El tamaño del cable y del fusible son recomendaciones y están basados en la corriente de alimentación y en los cables clasificados para 70 °C.