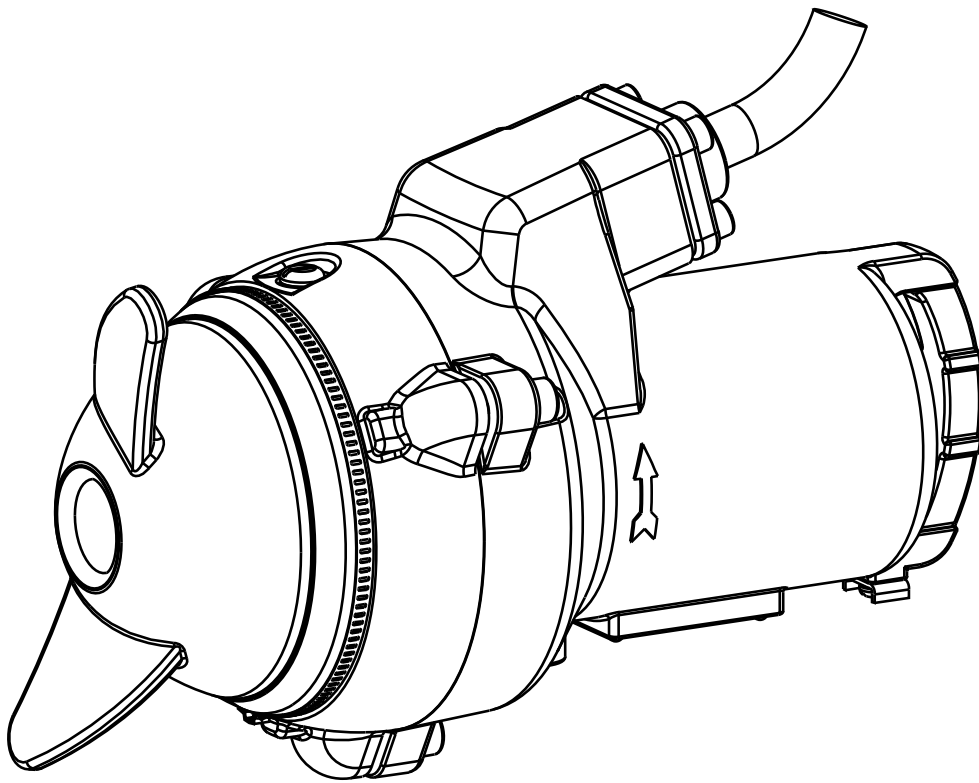

Merülő keverő típusú ABS RW 200 és 280

1009-00



Merülő keverő típusú ABS RW

200

280

Tartalom

1	Alkalmazási területek.....	3
1.1	Jóváhagyások	3
1.2	Robbanásbiztossági jóváhagyások.....	3
2	Biztonság	3
2.1	Egyéni védőeszközök	3
2.2	További megjegyzések a robbanásbiztos keverők robbanásveszélyes területen történő használatáról.....	3
2.3	S-típusú robbanásbiztos motorok biztonságos használatának különleges feltételei.	3
3	Műszaki adatok.....	3
3.1	Adattábla	4
4	Szállítás.....	5
5	Szerelés és telepítés	5
5.1	Telepítési példa betonaknában	5
6	Villamos csatlakoztatás.....	6
6.1	Bekötési rajzok.....	6
7	A forgásirány ellenőrzése	7
7.1	A forgásirány megváltoztatása	7
8	Üzembe helyezés	8
9	Üzemeltetési módok	8
10	Karbantartás	8
10.1	Általános karbantartási útmutató	9
10.2	Az olaj feltöltése és az olajcsere	9
10.3	Tisztítás.....	9

A könyvben használt jelzések és figyelmeztetések:



Azok a biztonsági tudnivalók, amelyek figyelembevételének elhanyagolása személyek veszélyeztetését okozhatja, általános veszély-szimbólummal vannak jelölve.



Villamos feszültségre történő figyelmeztetésnél a jelölés ilyen szimbólummal történik.

FIGYELEM *Ez található azoknál a biztonsági tudnivalóknál, amelyek figyelembevételének elhanyagolása a berendezés és annak működésének veszélyeztetését okozhatja.*

MEGJEGYZÉS *Ez fontos információknál található.*

1 Alkalmazási területek

Az RW 200-280 típuscsaládba tartozó kompakt merülő keverők a legkülönbözőbb területeken alkalmazhatók. A szivattyúaknában történő alkalmazáson kívül - lerakódások és lebegő kéreg elkerüléséhez - ideálisak keverő és elegyítő alkalmazások széles köréhez szennyvíztisztítóknál és ipari területeken. A keverők a tartály alakjától, méretétől függetlenül telepíthetők. A keverés szükséges intenzitásától, és az igényelt áramlás jellegétől függően egy vagy több keverő telepíthető.

FIGYELEM *A szállítandó közeg maximálisan megengedhető hőmérséklete 40 °C.*

1.1 Jóváhagyások

Az S típuscsalád villamos biztonsága az CSA és CSA(U) által jóváhagyott.

1.2 Robbanásbiztosági jóváhagyások

Az S típuscsaládba tartozó motorok az F M Class 1 Div. 1, Kölcsonös ipari 1. osztály, 1. div. előírásnak C és D (60 Hz, US), ATEX 2014/34/EC, Ex II 2G Ex h db IIB T4 Gb megfelelő robbanásbiztosági tanúsítvánnyal rendelkeznek.

2 Biztonság

Az általános és speciális egészségügyi és biztonsági irányelvek részletes ismertetése külön kiadványban olvasható, melynek címe: Biztonsági irányelvek. Ha valamelyik kérdésére nem kap választ, vagy további kérdése volna, kérjük, forduljon az Sulzer gyártójához.

2.1 Egyéni védőeszközök

Az elektromos merülőszivattyúk mechanikai, elektromos és biológiai veszélyeket jelenthetnek a személyzet számára a telepítés, üzemeltetés és szervizelés során. A megfelelő egyéni védőeszközök (PPE) használata kötelező. A minimális követelmény a védőszemüveg, a védőcipő és a védőkesztyű viselése. Azonban minden esetben helyszíni kockázatértékelést kell végezni annak megállapítására, hogy szükséges-e további eszközök, pl. biztonsági heveder, légzőkészülék stb. használata.

2.2 További megjegyzések a robbanásbiztos keverők robbanásveszélyes területen történő használatáról.

1. A robbanásbiztos merülő keverőket csak csatlakoztatott hőérzékelő rendszerrel szabad használni.
2. Az úszókapcsolókat és az összes külső tömítésfigyelőt (DI szivárgásérzékelőt) az IEC 60079-11 és az FM 3610 szabvány szerinti EX (i) védelmi típusú, gyújtószikramentes elektromos áramkörön keresztül kell csatlakoztatni.
3. Az Ex merülőmotoros szivattyúk hőmérséklet-ellenőrzésének ikerfém hőmérsékletkorlátozókkal, vagy a DIN 44 082-nek megfelelő hidegen vezetővel erre vonatkozó, 2014/34/EU és az FM 3610 szerinti működésvizsgálattal rendelkező kioldó készülékkel kell történnie.
4. A robbanásbiztos kivitelű merülő motorok szétszerelését és javítását kizárólag erre jogosult személy végezheti, speciális jogosultsággal rendelkező műhelyben.

2.3 S-típusú robbanásbiztos motorok biztonságos használatának különleges feltételei.

1. A beépített tápkábel legyen megfelelően védve mechanikai sérülések ellen és a bekötés erre alkalmas terminálra történjen.
2. Azok a keverőmotorok, amelyeket 50/60 Hz-es szinuszos táplálással használnak rendelkezzenek olyan termikus védőeszközzel, amelyek a gépet leválasztják a táplálásról, ha az állórész hőmérséklete eléri a 130 °C-ot.
3. Ezeknek a motor egységeknek a szervizét vagy javítását nem végezheti a felhasználó, minden olyan művelet esetén, amely befolyásolhatja a robbanásbiztos jellegét, forduljon a gyártóhoz. A lángálló illesztéseken csak a gyártó tervezési specifikációinak megfelelő javítások végezhetők. Az EN 60079-1 szabvány 2. és 3. táblázataiban vagy az FM 3615 szabvány B és D mellékleteiben szereplő értékek alapján végzett javítás nem megengedett.

3 Műszaki adatok

A maximális zajszint ≤ 70 dB. Ez csak bizonyos körülmények mellett léphető túl.

A részletes műszaki adatokat a www.sulzer.com címről letölthető "Merülő keverő típusú ABS RW 200 és 280" műszaki adatlapján találja.



3.1 Adattábla

A későbbi felhasználás érdekében javasoljuk, jegyezze fel az alábbi táblázatba az eredeti adattáblán szereplő adatokat, és utána ezt használja referenciaforrásként pótalkatrészek rendelése, ismételt rendelések és általános kérdések feltevése esetén.

A gyártóval folytatott kommunikáció során mindig adja meg a keverő típusát, tételszámát és sorozatszámát az "Nr" mezőben.

FIGYELEM

Az ATEX és FM minősítésű egységek veszélyes helyeken történő használatra vonatkozó engedéllyel rendelkeznek, és műszaki adatokat és Ex-tanúsítványt tartalmazó névtáblával vannak ellátva. Ha egy Ex minősítésű egység szervizelését vagy javítását Ex engedéllyel nem rendelkező műhelyben végzik, akkor az egységet utána már nem lehet veszélyes helyeken használni. Ha fel van szerelve Ex névtábla, azt el kell távolítani, és normál változatra kell cserélni. Az Ex szempontjából releváns összes alkatrész és méret megtalálható a műhely kézikönyvében.

SULZER		CE	0598	XX/XXXX	IP68
Baseefa 03ATEX07..X		Ex II 2G Ex h db IIB T4 Gb			
Typ	Sn				Insul.Cl.H
Nr					
U _N	I _N	Cos φ	Ph	Hz	
P1:	P2:	n			
Qmax	Hmax				
DN	Hmin		Ø Imp		
	Connection information for the temperature controller is in the installation instructions. Do not open while energised.		Anschlusshinweise für die Temperaturwächter in der Montage- u. Betriebsanleitung beachten. Nicht unter Spannung öffnen.		
	Sulzer Pump Solutions Ireland Ltd. Wexford, Ireland. Made in Ireland www.sulzer.com				

1. ábra: Adattábla, Ex változat

SULZER		CE	xx/xxxx	IP 68
Typ	Sn			
Nr				
U _N	I _N	Cos φ	Ph	Hz
P1:	P2:	Insul. Cl.F		
Qmax	Hmax			
DN	Hmin		Ø Imp	
Sulzer Pump Solutions Ireland Ltd. Wexford, Ireland. Made in Ireland www.sulzer.com				

2. ábra: Adattábla, standard változat

Felirat

Type	Keverő típusát	
Nr/Sn	Tételszám / Sorozatszám	
xx/xxxx	Gyártás dátuma (hét/év)	
U _N	Névleges feszültség	V
I _N	Névleges áram	A
Hz	Frekvencia	Hz
P1	Névleges bemenő teljesítmény	kW

P2	Névleges kimenő teljesítmény	kW
n	Fordulatszám	ford/perc
Cos φ	Teljesítménytényező	pf
Insul. Cl	Szigetelési osztály	
Ø Imp.	Propeller átmérője	mm
IP	Védettségi fokozat	

SULZER		FM	IP68
APPROVED		Explosion Proof CL.1 DIV.1 GR.C+D	
SUBMERSIBLE WASTEWATER PUMP MOTOR		000000	XX/XXXX
Model:	Sn		
Volts:	P2:	F.L. Amps	
Hz	Ph	RPM:	Insul.Cl.F
AMB. TEMP.40 °C		OPER. TEMP. T3C	
Pump:	Imp. Dia:		
Flow Max:	Hmax		
DO NOT REMOVE COVER WHILE CIRCUIT IS ALIVE			
Sulzer Pump Solutions Ireland Ltd. Wexford, Ireland. Made in Ireland www.sulzer.com			

3. ábra: Adattábla, FM változat

SULZER		IP68
		LR51412
		000000
		XX/XXXX
Model:	Sn	
Nr.		
Volts:	F.L. Amps:	
Hz	Phase	RPM:
Max. Amb. Temp.40 °C	Insul.Cl.F	P2:
Imp. Dia:	NEMA Code: A	
Flow Max:	Hmax	
Use with approved motor control that matches motor input full load amps. Utiliser un démarreur approuvé covenant au courant a pleine charge du moteur.		
Sulzer Pump Solutions Ireland Ltd. Wexford, Ireland. Made in Ireland www.sulzer.com		

4. ábra: Adattábla, standard változat

Felirat

Model	Keverő típusát / Tételszám	
Sn	Sorozatszám	
Volts	Névleges feszültség	V
P2	Névleges kimenő teljesítmény	HP
F.L.Amps	Teljes terhelés árama	A
Hz	Frekvencia	Hz

Phase	Három/egy fázis	
RPM	Fordulatszám	ford/perc
Imp. dia	Propeller átmérője	mm
Max. ▽	Max. merülési mélység	láb
Insul. Cl.	Szigetelési osztály	
NEMA Code	NEMA-kód	

4 Szállítás



Szállítás közben nem szabad az egységet leejteni vagy dobni.



Az egységet soha nem szabad az erősáramú kábelnél fogva emelni vagy leereszteni.

Az egység emelőponttal rendelkezik, amelyhez láncot vagy végszemet lehet csatlakoztatni a szállításhoz.



Az egységhez használt bármilyen emelőszerkezetet az egység súlyának megfelelően kell méretezni.

A műveletek során tartsa be a biztonsági előírásokat és a műszaki gyakorlatnak megfelelően járjon el.

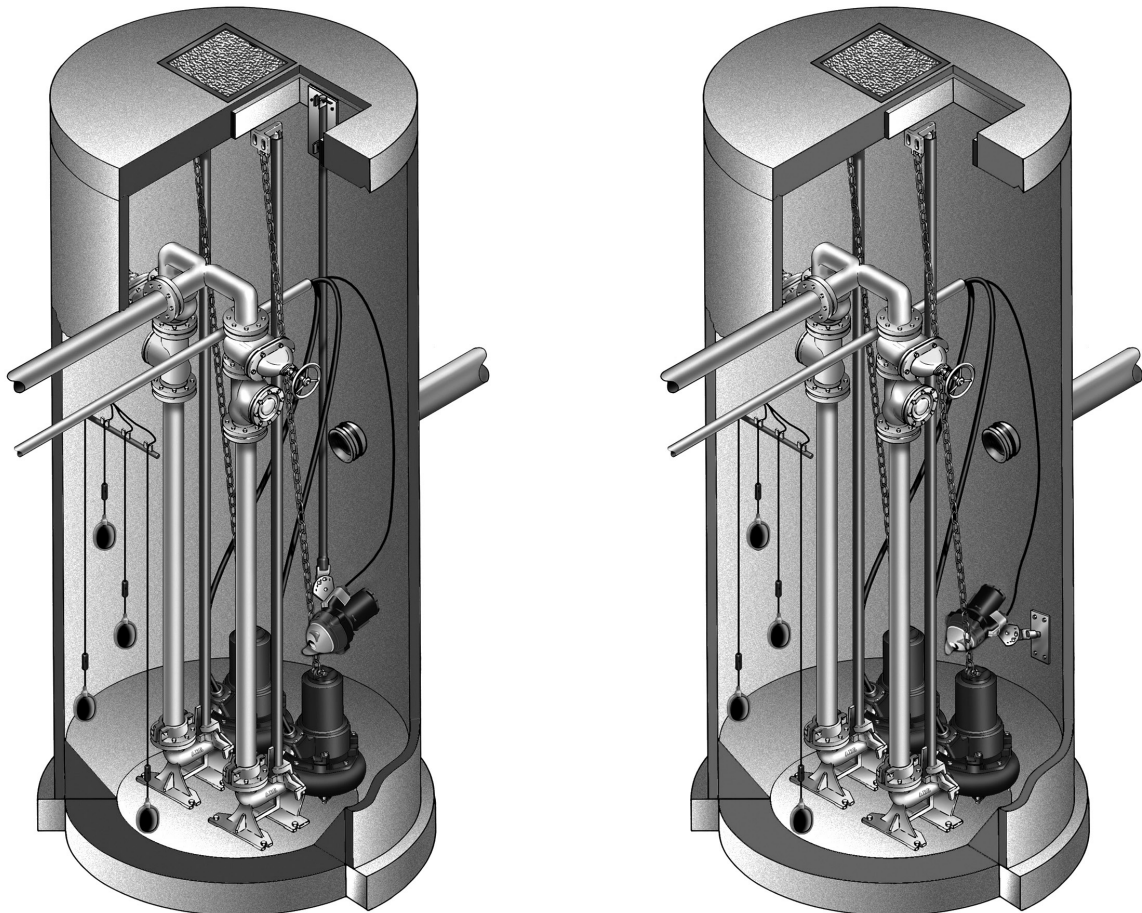
5 Szerelés és telepítés

MEGJEGYZÉS Ajánljuk az eredeti Sulzer telepítési tartozékok használatát a keverő felszereléséhez és telepítéséhez.



Különös figyelmet kell fordítani a zárt területeken, szennyvíztisztítóknál való munkára vonatkozó biztonsági szabályokra, valamint az általános műszaki gyakorlatra.

5.1 Telepítési példa betonaknában



Trelőcső

Falra szerelhető

5. ábra: Telepítési példa betonaknában

6 Villamos csatlakoztatás



Az üzembe helyezés előtt szakembernek kell arról meggyőződnie, hogy a szükséges elektromos védőberendezések közül egy rendelkezésre áll-e. A földelésnek, a nullpontnak, az érintésvédelmi kapcsolóknak, stb. meg kell felelniük a helyi áramszolgáltató vállalat előírásainak, hibátlan működésüket szakembernek kell ellenőrizni.

FIGYELEM *A helyszíni áramellátó egységnek meg kell felelnie a helyi előírásoknak a keresztmetszet és a maximális feszültségés tekintetében. A szivattyú adattábláján szereplő feszültség-értéknek egyeznie kell a villamos hálózat feszültségével.*

A hálózati csatlakozóvezetékét a keverő névleges teljesítménye alapján kiválasztott késleltetett biztosítókkal kell védeni.



A csatlakoztatott energiaellátásnak, valamint magának a keverő csatlakoztatásának a vezérlőpanel kivezetéseihez meg kell felelnie a vezérlőpanel kapcsolási rajzának, valamint a motor csatlakoztatási rajzainak, és szakképzett munkaerőnek kell elvégeznie a munkálatokat. A munkáknak minden lényeges biztonsági szabályozással és az általános műszaki gyakorlattal összhangban kell történnie.

FIGYELEM *Szabadtéri használatra a következő VDE előírások vonatkoznak:*

Szabadtéren használt merülő keverőket legalább 10 m hosszúságú hálózati csatlakozókábellel kell ellátni. A további szabályozások érvényessége országonként eltérő lehet.



Csak három: Áramütés veszélye. Ne távolítsa el a kötelet és a tehermentesítőt. Ne csatlakoztassa a vezetékét a keverőhöz. Ez a keverőt nem rendelkezik tápcsatlakozással, ezért a következő eszközök egyikét kell felszerelni a telepítésnél: (1) egy megfelelő besorolású, földelt típusú csatlakozó dugót a mellékáramkör tápcsatlakozásához, vagy (2) egy regisztrált csatlakozódobozt, regisztrált elágazódobozt, vagy regisztrált huzalozószekrényt és ezekhez megfelelő szerelvényeket kell felszerelni a telepítésnél a tápcsatlakozáshoz. Ennek az intézkedésnek az a célja, hogy csökkentse a víz bejutásának veszélyét az ideiglenes, korlátozott merülés alatt. Csak szakképzett munkaerő telepítheti a keverőt.



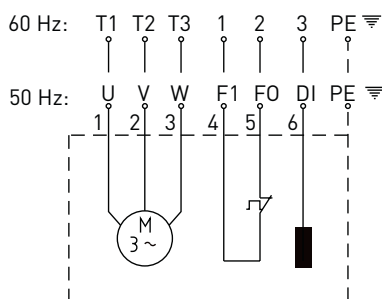
Csak egy: Áramütés veszélye. Ez a keverő földelővezetékekkel és földelt típusú csatlakozódugóval van felszerelve. Az áramütés veszélyének csökkentése érdekében győződjön meg róla, hogy csak megfelelően földelt dugaszolóaljzathoz legyen csatlakoztatva, és a motor hőmérsékletvédelemmel rendelkezik. Az áramütés veszélyének csökkentése érdekében a keverő szervizelése előtt húzza ki a dugót. A keverő nincs bevizsgálva úszómedencékben történő alkalmazáshoz.

MEGJEGYZÉS *Kérjük, konzultáljon villanszerelőjével.*

6.1 Bekötési rajzok

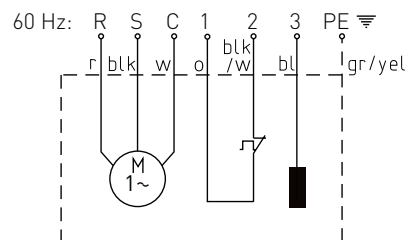
Három fázis - RW S13/4D, S25/4D, S16/4D, S28/4D

Egy fázis - RW S18/4W



1011-00

6. ábra: Bekötési rajz három fázis esetén



1012-00

7. ábra: Bekötési rajz egy fázis esetén

U (T1), V (T2), W (T3)	= Fázis	r	= Piros
PE	= Földelés	blk	= Fekete
F1 (1) / F0 (2)	= Hőmérséklet-érzékelő	w	= Fehér
DI (3)	= Tömítésfelügyelet	o	= Narancs
R	= Működtetés	blk/w	= Fekete/Fehér
S	= Start	bl	= Kék
C	= Közös (Nullpont)	gr/yel	= Zöld/Sárga

FIGYELEM *Robbanásbiztos motorok kizárólag hőmérséklet-érzékelőkkel (F0 és F1 vezetékkel) felszerelve használhatók robbanásveszélyes területen.*

FIGYELEM *Egyfázisú szivattyúknál fontos a megfelelő kondenzátor használata; amennyiben nem megfelelő kondenzátort használ, a motor leéghet.*

7 A forgásirány ellenőrzése



Az előző fejezetek biztonsági tudnivalóit figyelembe kell venni!

Háromfázisú szivattyú első üzembe helyezése és új helyen történő első használata előtt szakembernek kell ellenőriznie a berendezés forgásirányát.



A forgásirány ellenőrzésekor az egységet úgy kell rögzíteni, hogy az elforduló propeller, vagy a légáramlás ne okozhasson személyi sérülést.



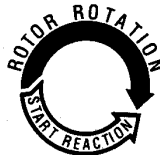
A forgásirányt csak szakember változtathatja meg.



A forgásirány ellenőrzése és a berendezés bekapcsolása közben ügyeljen a szivattyú **INDÍTÁSI REAKCIÓJÁRA**. Ez igen erőteljes lehet

FIGYELEM

A forgásirány akkor helyes, ha a propeller a telepített egységet felülről nézve az óramutató járásával egyező irányba forog.



1020-00

FIGYELEM

Az indítási reakció az óramutató járásával ellentétes.

8. ábra: A forgórész forgása

MEGJEGYZÉS *Amennyiben egyetlen vezérlőpanelhez több egység is csatlakozik, minden egység külön-külön ellenőrizendő.*

FIGYELEM *A vezérlőpanelhez érkező villamos tápkábelnek az óramutató járásával megegyező forgásirányúnak kell lennie. Amennyiben a vezeték a kapcsolási rajz és a rendeltetésük szerint csatlakoznak, a szivattyú a helyes irányba forog.*

7.1 A forgásirány megváltoztatása



Az előző fejezetek biztonsági tudnivalóit figyelembe kell venni!



A forgásirányt csak szakember változtathatja meg.

Amennyiben a forgásirány nem megfelelő, a vezérlőpanelhez csatlakozó tápkábelek közül kettőt felcserélve a forgás iránya megváltoztatható. A forgásirányt ezt követően ismét ellenőrizni kell.

MEGJEGYZÉS *A forgásirányt mérő eszköz a tápellátás vagy a segédgenerátor forgásirányát mutatja.*

8 Üzembe helyezés



Az előző fejezetek biztonsági tudnivalóit figyelembe kell venni!

Üzembe helyezés előtt végezze el az egység ellenőrzését és funkcionális vizsgálatát. A következőkre különös figyelmet kell fordítani:

- Az elektromos csatlakoztatások az érvényes szabályozások szerint történtek?
- Megtörtént a hőmérséklet-érzékelők csatlakoztatása?
- Megfelelően telepítették a tömítésfelügyelő készüléket (amennyiben van)?
- A motor túlterhelésvédő kapcsolójának beállítása helyes?
- Megfelelően lettek csatlakoztatva a táp- és a vezérlőáramkör kábelei?
- Ki lett tisztítva az akna?
- Ki lettek tisztítva, és ellenőrizve lettek a szivattyúállomás be- és kimenetei?
- A szivattyú forgásiránya helyes - még akkor is, ha a berendezés segédgenerátorról üzemel?
- A szintszabályozók helyesen működnek?
- A szükséges tolózárak (amennyiben vannak) nyitott állásban vannak?
- A visszacsapó szelepek (amennyiben vannak) könnyen működnek?
- Úgy lett lefektetve a motor csatlakozókábele, hogy nem kaphatja fel a propeller?
- Megfelelő vízréteg található a propeller fölött?

9 Üzemeltetési módok

A keverőket csak teljesen víz alatt lehet üzemeltetni.

FIGYELEM *A keverőnek teljes egészében a médiumban kell elhelyezkednie. Az üzemeltetés alatt nem szabad levegőt beszívnia a propellernek. A médiumnak nyugodt körülmények között kell áramolnia. A keverőnek nem szabad túlzottan rezegnie.*

A folyadék egyenetlen áramlását, és a rezgéseket túlzottan aktív keverés okozhatja kis méretű tartályokban. A keverő helyzetének, vagy irányának megváltoztatása hozzájárulhat a probléma megoldásához.

10 Karbantartás



A karbantartási munkálatok megkezdése előtt szakembernek kell az egységet lecsatlakoztatnia a villamos hálózatról, majd ügyelni kell arra, hogy akaratlanul se lehessen visszakapcsolni.



Minden javítási és karbantartási művelet során be kell tartani a szennyvízkezelő berendezések lezárt területeire vonatkozó biztonsági rendszabályokat, és a műszaki gyakorlatnak megfelelően kell eljárni.



A szervizelési munkálatokat csak képzett személyzet végezheti el.

MEGJEGYZÉS *Az itt közölt karbantartási útmutatások nem saját javításokra vonatkoznak, mivel ezen műveletekhez speciális tudás szükséges.*

MEGJEGYZÉS *Az ABS vállalat szervizcsoportjával kötött karbantartási szerződés minden körülmények között a lehető legmagasabb szintű műszaki segítségnyújtást garantálja Önnek.*

10.1 Általános karbantartási útmutató

Az Sulzer merülő keverők megbízható, kiváló minőségű termékek, melyek mindegyike végső minőségellenőrzésen esik át. Az utánkenést nem igénylő golyóscsapágyak és az üzemet felügyelő készülékek optimális üzembiztonságot garantálnak akkor, ha a keverő csatlakoztatása és működtetése az útmutatóban leírtak szerint történik.

Amennyiben mégis üzemzavar jelentkezik, ne kezdje el annak elhárítását, hanem kérjen segítséget az Sulzer vállalat ügyfélszolgálatától.

Ez különösen érvényes abban az esetben, ha az egység rendszeresen kikapcsol a vezérlőpanel túlárama, a hőmérséklet-szabályozó rendszer termikus érzékelői, vagy a tömítés felügyelő rendszer (DI) miatt.

A hosszú élettartam érdekében a berendezés rendszeres átvizsgálása és karbantartása javasolt.

MEGJEGYZÉS *Az Sulzer készséggel áll rendelkezésre bármelyik alkalmazással és bármilyen szivattyúzási problémával kapcsolatban.*

MEGJEGYZÉS *Az Sulzer garanciális feltételek csak akkor érvényesek, ha a javítási munkálatokat az Sulzer által jóváhagyott műhely végzi, eredeti Sulzer pótalkatrészek felhasználásával.*

FIGYELEM *Robbanásbiztos berendezésekbe beavatkozni csak felhatalmazott szervizeknek/személyeknek szabad, a gyártó eredeti alkatrészeinek alkalmazásával. Egyéb esetekben érvényét veszti az Ex-igazolás. Az Ex által jóváhagyott merülő keverők szervizeléséhez és javításához szükséges részletes útmutatók, használati útmutatók és méretrajzok az RW 200 és 280 Workshop kézikönyvben található meg, melyeket minden esetben követni kell.*

10.2 Az olaj feltöltése és az olajcsere

A keverőket gyárilag feltöltik olajjal. Ezek az olajok nem veszélyesek a környezet számára. Olajcserére csak akkor van szükség, ha meghibásodás történt. Javítási munkálatok során csak a gyártó által szolgáltatott eredeti pótalkatrészeket használjon.

Olaj: fehér ISO VG8 - VG10.

A fáradt olajat megfelelő módon kell ártalmatlanítani.

10.3 Tisztítás

FIGYELEM *Győződjön meg róla, hogy a propeller teljesen megállt, mielőtt hozzáérne a keverőhöz.*

A propellerlapátok szálas anyagoktól történő megtisztítása érdekében lehetséges a keverő ellenkező irányban (helytelen irányban) történő működtetése egy rövid ideig.



A forgásirány megváltoztatását olyan vezérlőpaneleken, amelyek nincsenek felszerelve forgásirányváltó kapcsolóval, csak szakképzett munkaerő végezheti, ezért ez a művelet nem engedélyezett a propeller tisztítási módszereként.

A keverőt üzemen kívül helyezése esetén a kiemelésnél tisztítsa meg tiszta vízzel lelocsolva. Ha az egység hosszabb ideig üzemen kívül marad, száraz és fagymentes helyen tárolja.

Ha az egységet hosszabb ideig üzemen kívül tartott idő után szeretné újra telepíteni, a 5 - 9. szakasznak megfelelően járjon el.

