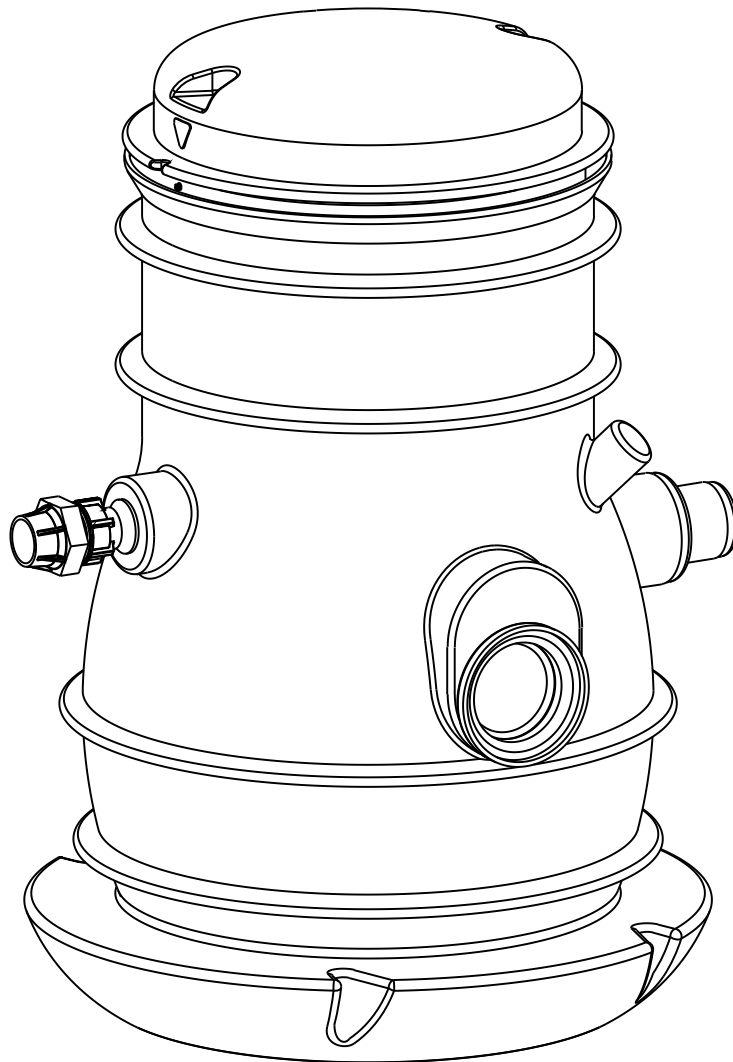

Stazione di sollevamento tipo ABS Synconta 801



Istruzioni d'installazione e uso (Traduzione delle istruzioni originali)

Stazione di sollevamento tipo ABS Synconta 801

Sommario

1	Informazioni generali	3
1.1	Ambiti di applicazione	3
1.2	Layout del serbatoio Synconta ed esempio di installazione per stazione di pompaggio singola in conformità alla norma EN 12056 per il drenaggio di edifici e siti	3
1.3	Osservazioni sulle norme legali DIN EN inerenti all'uso delle stazioni di sollevamento per il pompaggio di scarichi contenenti materia fecale	4
1.4	Descrizione	4
2	Sicurezza	4
3	Sollevamento e trasporto	5
4	Set-up ed installazione	5
4.1	Installazione del serbatoio di raccolta	5
4.2	Apertura delle porte di ammissione del serbatoio di raccolta	5
4.3	Riempimento dello scavo	6
4.4	Condotto di scarico	6
4.5	Installazione dell'unità di controllo	7
5	Messa in funzione	7
6	Manutenzione e assistenza	8
6.1	Osservazioni sulla manutenzione delle postazioni di sollevamento in conformità alla normativa EN 12056 ..	8
6.2	Avvertenze di manutenzione generali	8

Sulzer si riserva il diritto di modificare le specifiche in seguito a sviluppi tecnici

1 Informazioni generali

1.1 Ambiti di applicazione

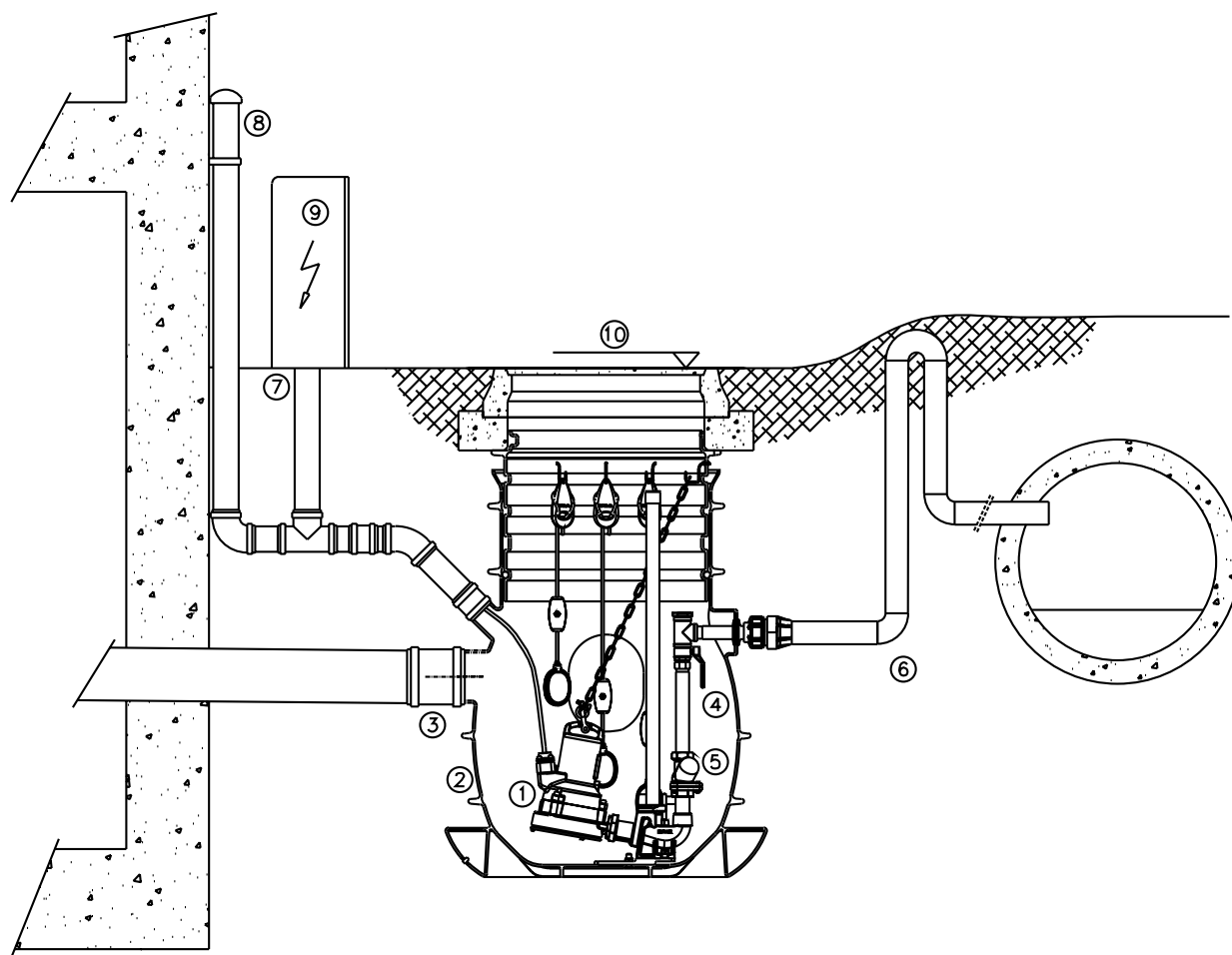
Prefabbricati sintetici, pozzetto resistente alla corrosione per pompe sommergibili Sulzer progettate come stazione singola per il pompaggio automatico delle acque di rifiuto e liquami in conformità alla norma DIN/EN 12056 da ubicazioni ed aree al di sotto del livello di risacca.



Queste postazioni di sollevamento non devono essere utilizzate per la raccolta o il pompaggio di liquidi infiammabili o corrosivi. Gli scarichi contenenti grasso, benzina oppure olio dovrebbero essere convogliati alla postazione di sollevamento mediante un dispositivo di separazione.

1.2 Layout del serbatoio Synconta ed esempio di installazione per stazione di pompaggio singola in conformità alla norma EN 12056 per il drenaggio di edifici e siti.

ATTENZIONE Devono essere osservati i regolamenti delle norme DIN 1986/100 EN 12050 e 12056!



1070-00

Figura 1: L'esempio di installazione Synconta 801. Versione con tombino adatto alla circolazione di veicoli leggeri.

Legenda

- | | | | |
|---|--|----|--|
| 1 | Sulzer pompa sommergibile | 6 | Condotto di scarico |
| 2 | Serbatoio di raccolta sintetico | 7 | Attacco supporto cavo |
| 3 | Tre porte di ammissione DN 150, una porta di ammissione DN 100 | 8 | Raccordi di aerazione/cavi DN 100, fino al livello del tetto superiore |
| 4 | Valvola di arresto a sfera | 9 | Unità di controllo |
| 5 | Valvola di ritegno a sfera | 10 | Livello di risacca |

1.3 Osservazioni sulle norme legali DIN EN inerenti all'uso delle stazioni di sollevamento per il pompaggio di scarichi contenenti materia fecale.

Le stazioni di sollevamento a funzionamento automatico sono prescritte se:

- il livello dell'acqua nel blocco cattivi odori della fonte dello scarico si trova al di sotto del livello di risacca della fognatura;
- sono presenti canali di scolo per l'acqua piovana in cui il bordo superiore della griglia di entrata si trovi al di sotto del livello di risacca della fognatura.

Il livello di risacca della fognatura rappresenta il massimo livello possibile dell'acqua nella rete fognaria pubblica. Le Autorità locali potranno fornire ulteriori informazioni in merito. Se il livello di risacca non è stato prestabilito dalle Autorità locali, allora viene considerato come livello il piano stradale nel punto di collegamento.

I regolamenti prevedono anche tutte le acque di rifiuto che possono causare odori sgradevoli debbano essere raccolte in appositi serbatoi chiusi autoportanti che non lasciano passare i cattivi odori.

I serbatoi di raccolta devono aerati per mezzo di tubi di sfiato installati sopra il livello del tetto.

1.4 Descrizione

Il serbatoio sintetico prefabbricato Synconta, con equipaggiamento completo, può essere utilizzato qualora sia presente una quantità media o un flusso regolare di acque di rifiuto.

Il serbatoio Synconta è concepito per il trattamento delle acque di rifiuto in edifici costruiti sotto il livello di riflusso e non può essere subordinato alla pendenza naturale affinché le acque di rifiuto defluiscano direttamente nella rete fognaria.

Il serbatoio è installato all'esterno dell'edificio in un'area aperta e rappresenta una soluzione efficace, veloce ed economica ai diversi problemi di appaltatori ed architetti inerenti alla rete fognaria. Adatto alla circolazione di veicoli leggeri se utilizzato con l'apposito coperchio.

ATTENZIONE *Così come altri apparecchi elettrici, anche questo prodotto può guastarsi a causa dell'azionamento errato, della mancanza di tensione di rete o di un difetto tecnico. Un guasto del genere può avere eventualmente come conseguenza la fuoriuscita del liquido e/o dell'acqua. Se a causa dell'utilizzo concreto si può verificare un danno, sono necessarie delle misure per evitare che tale danno possa effettivamente insorgere. Tenendo in considerazione le circostanze particolari, viene contemplato in particolare l'utilizzo di un impianto di allarme indipendente dalla rete, l'impiego di un gruppo elettrogeno di emergenza e la presenza di un secondo impianto collegato.*

2 Sicurezza

Le indicazioni generali di sicurezza per la tutela della salute e della sicurezza sono descritte in dettaglio nel manuale specifico "Istruzioni di sicurezza per i prodotti Sulzer modello ABS". In caso di necessità di ulteriori informazioni concernenti questi aspetti, si prega di contattare il costruttore Sulzer.

Questa unità può essere utilizzata da bambini di 8 anni e più e da persone con capacità fisiche, sensoriali o mentali ridotte o non in possesso di esperienze e conoscenze quando sono supervisionati o hanno ricevuto istruzioni in merito all'uso sicuro del dispositivo e hanno compreso i pericoli che ne derivano. I bambini non devono giocare con l'apparecchio. La pulizia e la manutenzione utente non devono essere eseguite dai bambini non sottoposti a supervisione.

3 Sollevamento e trasporto



Durante il trasporto, evitare di lasciar cadere o di lanciare l'unità operativa.

ATTENZIONE! *Rispettare il peso totale delle unità Sulzer e i relativi componenti incorporati! (vedere la targhetta identificativa per il peso dell'unità di base).*

NOTA BENE! *Occorre usare l'attrezzatura di sollevamento se il peso totale dell'unità e degli accessori incorporati supera le norme di sicurezza locali relative al sollevamento manuale.*

Il peso totale dell'unità e degli accessori deve essere rispettato quando si specifica il carico di lavoro sicuro di qualsiasi attrezzatura di sollevamento! L'attrezzatura di sollevamento, ad es. gru o catene, deve presentare un'adeguata capacità di sollevamento. Il paranco deve essere opportunamente dimensionato per il peso totale delle unità Sulzer (comprese le catene di sollevamento o le funi d'acciaio, e tutti gli accessori incorporabili). Ricade nella sola responsabilità dell'utente finale garantire che l'attrezzatura di sollevamento sia certificata, in buone condizioni e controllata periodicamente da una persona competente a intervalli conformi alle normative locali. Attrezzature di sollevamento usurate o danneggiate non devono essere usate e devono essere smaltite correttamente. L'attrezzatura di sollevamento deve inoltre essere conforme alle norme e ai regolamenti di sicurezza.

NOTA BENE! *Le linee guida fornite da Sulzer per l'uso sicuro di catene, funi e grilli in acciaio inossidabile sono delineate nel manuale dell'attrezzatura di sollevamento in dotazione con gli articoli e devono essere pienamente soddisfatte.*

4 Set-up ed installazione

4.1 Installazione del serbatoio di raccolta

Le linee di ammissione devono essere posate in modo tale che abbia luogo una caduta continua della prevista grandezza verso le porte di ammissione del serbatoio di raccolta.

ATTENZIONE *Devono essere rispettate le normative inerenti ai lavori di ingegneria sotterranea.*

Lo scavo dev'essere approssimativamente 30 cm più profondo dell'unità stessa e ci si deve accertare che nessun suolo possa sdruciolare all'interno.

Lo scavo dev'essere riempito di sabbia (dimensione della grana fino a 2 mm) fino al punto in cui l'unità è installata.

ATTENZIONE *L'unità è fissata in modo da non poter venire a galla, fino ad un marcapiano di 0,5 m sopra il pavimento del serbatoio. Se il marcapiano è superiore, sarà necessaria una protezione supplementare per evitare il galleggiamento del serbatoio. Questo risultato può essere ottenuto "posando" la zona inferiore del serbatoio nel calcestruzzo (vedere fig. 2).*

Calare l'unità nello scavo e livellarla sulle fondamenta preparate.

NOTA *Le fondamenta devono essere prive di sassi o altri oggetti di grandi dimensioni. Potrebbe rivelarsi necessario un riempimento aggiuntivo.*

Riempire lo scavo con sabbia fino al bordo superiore del fondo del serbatoio. Mettere il coperchio sul serbatoio, collegare le porte di ammissione ed i condotti di scarico.

4.2 Apertura delle porte di ammissione del serbatoio di raccolta

Aprire soltanto le porte di ammissione che dovranno essere utilizzate. Tagliare via soltanto la minima porzione possibile in modo che rimanga quanto più "collarino" possibile per la connessione (notare l'intaglio sul "collarino" della porta).

Limare il bordo tagliente all'interno ed all'esterno.

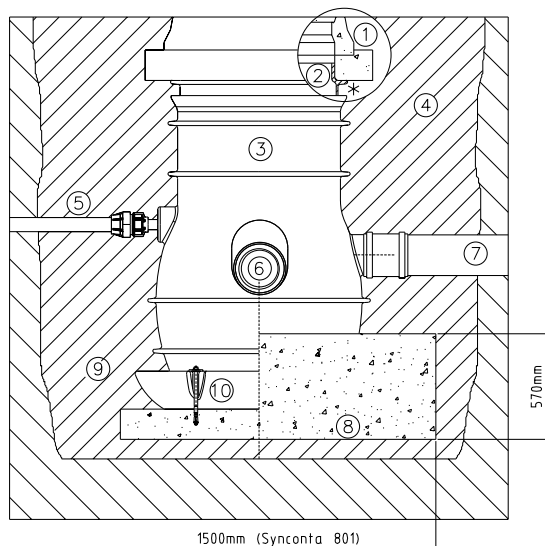
4.3 Riempimento dello scavo

ATTENZIONE *Il materiale di riempimento deve essere sabbia fine oppure sabbia proveniente da una cava di ghiaia con elementi di dimensioni massime pari a 32 mm. Suolo marnoso, breccia, pietre o particelle acuminatae non devono essere utilizzati. Accertarsi che lo scavo venga riempito equamente da ogni lato al fine di evitare di spingere all'interno la parete del serbatoio.*

Il materiale di riempimento dev'essere introdotto in strati di max 30 cm. I singoli strati devono essere compattati in modo uniforme utilizzando un mazzapicchio. Non utilizzare un costipatore meccanico. Se l'area circostante è composta da suolo marnoso o se il marcapiano è elevato, l'unità dev'essere fissata in posizione utilizzando sabbia e calcestruzzo in modo da evitarne l'eventuale galleggiamento. Il calcestruzzo dovrebbe essere usato solamente per fissare la base del serbatoio. Ogni dispositivo utilizzato per abbassare il marcapiano dev'essere disattivato non appena lo scavo è stato riempito e compattato.

ATTENZIONE *Non usare più di un prolungamento. La profondità massima consentita è 2200 mm. Non comprimere la sabbia di riempimento con una piastra vibrante.*

ATTENZIONE *Deve essere mantenuto un vuoto minimo di 100* mm tra il manicotto di prolungamento e la parte superiore del serbatoio. Ciò è necessario per prevenire un carico superficiale attraverso il serbatoio.*



Legenda

- 1 Coperchio serbatoio con anello di supporto
- 2 Manicotto di prolungamento*
- 3 Serbatoio
- 4 Scavo
- 5 Condotto di scarico
- 6 Porta di ammissione
- 7 Condotto di afflusso
- 8 Protezione contro il galleggiamento
- 9 Sabbia di riempimento
- 10 Bulloni di ancoraggio
- 11 Tappo di scarico

1072-00

Figura 2: Installazione serbatoio Synconta

4.4 Condotto di scarico

Il condotto di scarico dovrà essere installato in conformità con le normative del caso. In particolare, le normative DIN 1986/100 e EN 12056 si applicano a quanto segue:

- Il condotto di scarico andrà dotato di un circuito chiuso di risacca (con curva di 180°), collocato al di sopra del livello di risacca e dovrà scaricare per gravità nel condotto collettore o nella fognatura.
- Il condotto di scarico non andrà collegato ad un pluviale.
- Nessun altro afflusso o condotto di scarico andrà collegato a questo condotto di scarico.
- Se fornito, il tappo di scarico dev'essere inserito tra il giunto ed il serbatoio.

ATTENZIONE *Installare il condotto di scarico in modo da proteggerlo dal gelo.*

Il condotto di aerazione è connesso per mezzo di una guaina ad inserimento allo scarico verticale nella parte superiore del serbatoio di raccolta.

Deve essere di sezione trasversale costante (min. DN 70) e deve avere una pendenza continua fino a raggiungere il livello del tetto superiore.

4.5 Installazione dell'unità di controllo

ATTENZIONE *L'unità di controllo deve essere installata sopra al possibile livello di piena in un locale ben ventilato ed in una posizione facilmente accessibile. Classe di protezione dell'unità di controllo IP54.*

L'unità di controllo dev'essere fissata mediante tutti i punti di ancoraggio. I fori di ancoraggio sono accessibili dopo avere svitato il coperchio inferiore del carter.

ATTENZIONE *Non forare attraverso il carter stesso dell'unità di controllo.*

NOTA *L'ubicazione di montaggio dell'unità di controllo dovrebbe essere scelta in maniera tale che la linea di comando salga in modo continuo fino all'unità di controllo stessa. La linea di comando non dev'essere attorcigliata.*

NOTA *Esiste una grande varietà di modelli differenti delle scatole di comando. Controllare lo schema elettrico/il manuale delle istruzioni della scatola di comando.*

5 Messa in funzione



Le avvertenze sulla sicurezza riportate nella sezione precedente devono essere rispettate!

Prima della messa in funzione, occorrerà verificare l'unità ed effettuare un test di funzionamento. Occorrerà prestare particolare attenzione a quanto segue:

- I collegamenti elettrici sono stati effettuati conformemente alle normative?
- I sensori termici sono stati collegati?
- Il dispositivo di controllo tenuta (se presente) è installato correttamente?
- L'interruttore di sovraccarico motore è regolato correttamente?
- I cavi di alimentazione e del circuito di controllo sono installati correttamente?
- Il pozzetto è stato ripulito?
- L'afflusso e l'efflusso della stazione di pompaggio sono stati puliti e controllati?
- Il senso di rotazione è corretto - anche in caso di funzionamento con generatore d'emergenza?
- I controlli di livello funzionano correttamente?
- Le valvole a saracinesca necessarie (se presenti) sono aperte?
- Le valvole di non ritorno (se presenti) funzionano agevolmente?
- La parte idraulica è stata disaerata nel caso di pompe con installazione a secco?

ATTENZIONE *Prima della messa in funzione, il serbatoio di raccolta deve essere pulito da qualsiasi particella di grandi dimensioni e riempito d'acqua. Se la linea di comando (manichetta di gomma) è stata collegata al tubo di ritenzione dopo che il serbatoio di raccolta è stato installato, il serbatoio dovrà essere svuotato manualmente impostando il selettore su "Manuale". Dopo la messa in funzione, l'unità di sollevamento viene normalmente azionata con il selettore in posizione "Auto".*

6 Manutenzione e assistenza



Per evitare pericoli, se il cavo di alimentazione è danneggiato, farlo sostituire dal produttore o dal suo rappresentante di zona per l'assistenza o da una persona in possesso di qualifica simile.



Le operazioni di manutenzione e assistenza devono essere eseguite soltanto da personale qualificato.



Prima d'iniziare qualsiasi intervento di manutenzione, l'unità dovrà essere scollegata completamente dalla rete di alimentazione elettrica da una persona qualificata, facendo in modo che non possa essere reinserita accidentalmente.



In caso di qualsiasi intervento di manutenzione, attenersi alle normative di sicurezza concernenti le operazioni in aree chiuse all'interno di impianti per acque reflue, nonché alle procedure tecniche di validità generale.

NOTA *Le avvertenze di manutenzione riportate nelle presenti istruzioni non sono intese per riparazioni "fai da te", in quanto richiedono conoscenze tecniche specifiche.*

NOTA *Un contratto di manutenzione con il Reparto Assistenza delle nostre officine assicurerà la migliore assistenza tecnica in qualsiasi circostanza.*

6.1 Osservazioni sulla manutenzione delle postazioni di sollevamento in conformità alla normativa EN 12056.

Si raccomanda d'ispezionare le postazioni di sollevamento e di verificarne il funzionamento con cadenza mensile.

In conformità con le normative EN, la manutenzione della postazione di sollevamento andrà effettuata da una persona appositamente qualificata, ai seguenti intervalli:

- in edifici commerciali: ogni tre mesi.
- in condomini: ogni sei mesi.
- in case indipendenti: una volta all'anno.

Si raccomanda inoltre di stipulare un contratto di manutenzione con un'azienda qualificata.

6.2 Avvertenze di manutenzione generali

Le pompe sommergibili Sulzer sono affidabili prodotti di qualità, sottoposti singolarmente ad accurate ispezioni finali. I cuscinetti a sfere a lubrificazione permanente, in combinazione con dispositivi di controllo, assicurano un'affidabilità ottimale della pompa, a condizione che essa sia stata collegata e venga utilizzata conformemente alle istruzioni d'uso.

Se, ciononostante, dovessero verificarsi malfunzionamenti, si prega di non effettuare interventi improvvisati, bensì di richiedere assistenza al proprio reparto Assistenza Clienti Sulzer di fiducia.

Ciò vale in particolar modo qualora l'unità venga continuamente disinserita dal sovraccarico di corrente nel pannello di controllo, dai sensori termici del sistema di controllo termico o dal sistema di controllo tenuta (DI).

Si raccomanda di effettuare ispezioni e interventi di manutenzione ordinaria ad intervalli regolari, per assicurarsi una lunga durata.

NOTA *L'assistenza Sulzer sarà lieta di prestare consulenza riguardo a qualsiasi vostra applicazione e di aiutarvi a risolvere eventuali problemi di pompaggio.*

NOTA *Le condizioni di garanzia Sulzer sono valide esclusivamente nel caso in cui qualsiasi intervento di riparazione sia stato effettuato in officine autorizzate Sulzer, utilizzando parti di ricambio originali Sulzer.*

